

A-ROOF HOOK

UNISOLAR

Grazie alla sua struttura leggera, è facile da installare e non aggiunge carico extra al tetto. Questo gancio, che è inossidabile e resistente alla corrosione, offre prestazioni affidabili in tutte le condizioni atmosferiche.



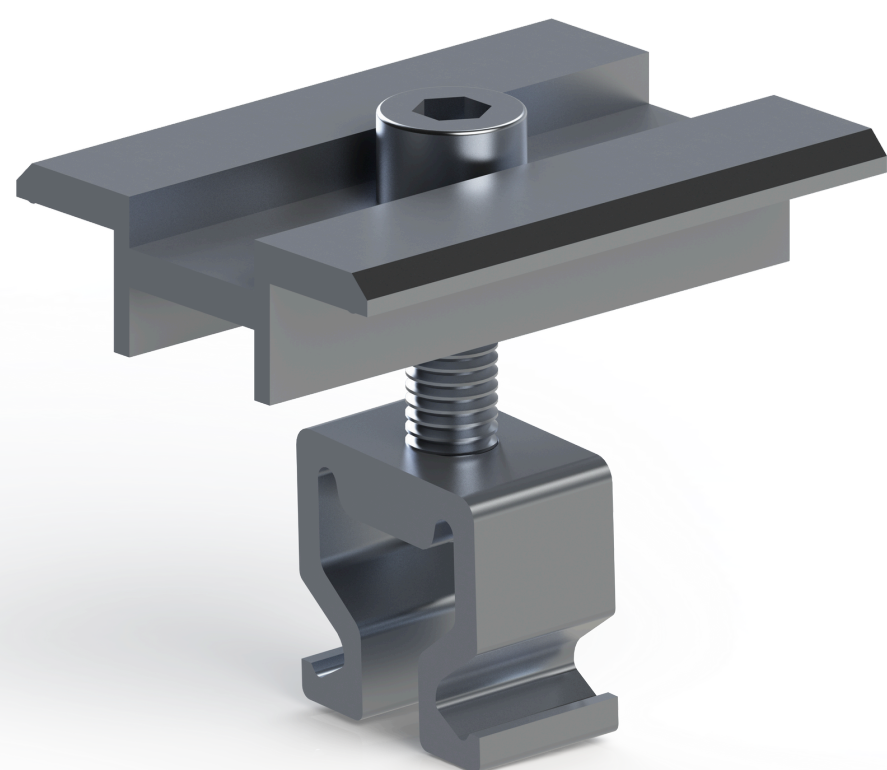
Altezza Regolabile
(+15 mm)

Soluzioni di
Morsetti Adatte
per Diversi Tipi di
Pannelli

Installazione
Senza Sforzo con
il Nuovo Design
del Morsetto

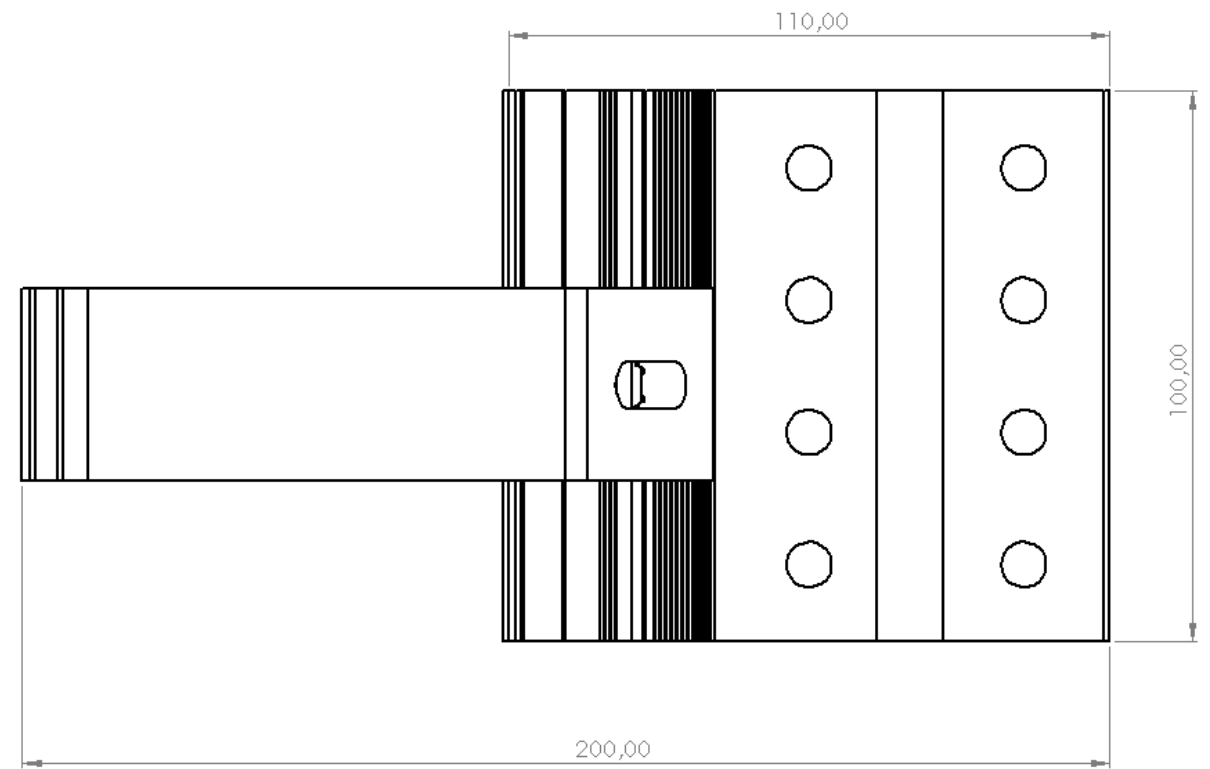
Per la A-Roof Hook:

Con il suo design estetico, si fonde perfettamente con il tuo tetto senza comprometterne l'aspetto. Realizzato con materiali di alta qualità, il gancio per tetto in alluminio garantisce anni di utilizzo senza problemi, rendendolo una soluzione ideale per applicazioni su tetti a tegola.



La Facilità di Fissaggio con una
Torsione!

A-ROOF HOOK



SPECIFICHE TECNICHE

LEGA

Componenti del Sistema: Alluminio EN AW 6063
Bulloni: Acciaio inossidabile

Tipo di Tetto

Adatto alla maggior parte dei tipi di tetto a tegola.

Colore

Alluminio: superficie piana. È disponibile il rivestimento nero per i componenti visibili.

Parti

112100 - A-Roof Hook

Gancio e Staffa di Montaggio

001000 - End - Mid Clamp

Adatto per pannelli solari da 30-35-40 mm.

1002100 - Base Rail

Rail

ART-9097 - T- BOLT

T-bolt

